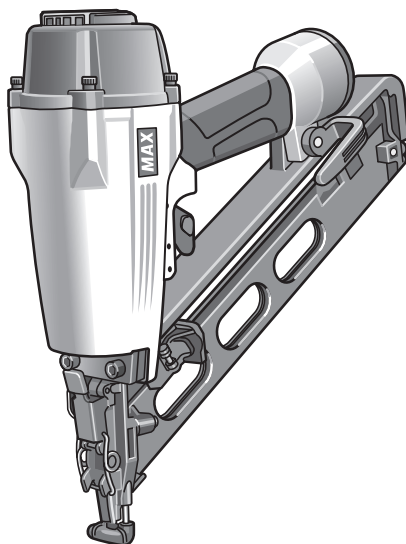


**MAX**<sup>®</sup>

# NF665/15(CE)

## 15 GA. DYKKERTPISTOL



**DRIFTS- OG VEDLIKEHOLDSHÅNDBOK**

**NORSK**



**ADVARSEL**

LES DENNE BRUKERHÅNDBOKEN NØYE FØR VERKTØYET TAS I BRUK FOR Å KUNNE FØLGE SIKKERHETSADVARSLER OG -INSTRUKSJONER. OPPBEVAR DISSE INSTRUKSJONENE SAMMEN MED VERKTØYET FOR FRAMTIDIG REFERANSE.

**DEFINISJONER PÅ SIGNALORD**

- ADVARSEL:** Indikerer en mulig farlig situasjon. Dersom den ikke unngås, kan det resultere i alvorlige ulykker eller død.
- FORSIKTIG:** Indikerer en mulig farlig situasjon. Dersom den ikke unngås, kan det resultere i mindre eller moderate skader.
- MERK:** Legger vekt på viktig informasjon.

## DRIFTS- OG VEDLIKEHOLDSHÅNDBOK

### INNHOLDSFORTEGNELSE

1. GENERELLE SIKKERHETSADVARSLER .....	2
2. SIKKERHETSADVARSEL .....	3
3. SPESIFIKASJONER OG TEKNISKE DATA .....	6
4. LUFTTILFØRSEL OG TILKOBLINGER .....	7
5. DRIFTSINTSTRUKSJONER .....	7
6. VEDLIKEHOLD .....	11
7. LAGRING .....	11
8. FEILSØKING/REPARASJONER .....	11



LES DENNE BRUKERHÅNDBOKEN NØYE FØR KOMPRESSOREN TAS I BRUK FOR Å KUNNE FØLGE SIKKERHETSADVARSLER OG -INSTRUKSJONER.

OPPBEVAR DISSE INSTRUKSJONENE SAMMEN MED VERKTØYET FOR FRAMTIDIG REFERANSE.

**ADVARSEL**

### 1. GENERELLE SIKKERHETSADVARSLER



**ADVARSEL**

#### **LES ALLE SIKKERHETSADVARSLER OG -INSTRUKSJONER.**

Hvis du ikke følger advarslene og instruksjonene, kan det føre til alvorlig personskade eller død. **Ta vare på alle advarsel og instruksjoner for fremtidig referanse.**



#### 1. BRUK VERNEBRILLER ELLER BESKYTTELESBRILLER

Det er alltid fare for øynene siden støv kan blåses opp av returluften eller av en festeanordning som kastes opp i luften på grunn av feil behandling av verktøyet. Derfor skal vernebriller eller beskyttelsesbriller alltid brukes ved bruk av verktøyet.

Arbeidsgiver og/eller brukeren må sørge for at det brukes skikkelig beskyttelse av øynene. Øyebeskyttelsesutstyr må være i samsvar med kravene til American National Standards Institute, ANSI Z87.1 (Rådsdirektiv 89/686/EØF fra 21 des. 1989), og gi beskyttelse både forfra og fra siden. Arbeidsgiver er ansvarlig for å sørge for at øyebeskyttelsesutstyr brukes av den som bruker verktøyet og alt annet personell som er i arbeidsområdet.

**MERK:** Vernebriller uten sidebeskyttelse og visir gir ikke fullgod beskyttelse.



## 2. HØRSELSVERN KAN VÆRE PÅKREVD I NOEN MILJØER

Siden arbeidsforholdene kan medføre at en utsettes for høye støynivåer som kan føre til hørselsskade, skal arbeidsgiver og bruker sørge for at tilstrekkelig hørselsvern er tilgjengelig og brukes av den som bruker verktøyet og andre i arbeidsområdet.



## 3. HOLD HENDER OG KROPP UNNA UTLØPSÅPNINGEN

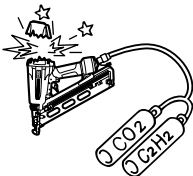
Ved lading og bruk av verktøyet, plasser aldri en hånd eller deler av kroppen i området der verktøyet avfyrr krampen. Det er veldig farlig å treffe hendene eller kroppen ved en feiltakelse.



## 4. IKKE BRUK PÅ STILLAS OG I STIGER

Ikke bruk krampefesteverktøy utstyrt med kontaktaktivering eller kontinuerlig kontaktaktivering på stillaser eller i stiger.

## 2. SIKKERHETSADVARSEL



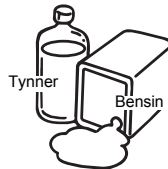
## 1. IKKE BRUK NOEN ANDRE KRAFTKILDER ENN EN LUFTKOMPRESSOR

Verktøyet er konstruert for å bli drevet av trykkluft. Ikke bruk verktøyet med noen andre høytrykksgasser, antennerlige gasser (f.eks. oksygen, acetylen etc.) siden det da vil være fare for en eksplosjon. Bruk derfor ikke noe annet enn en luftkompressor til å drive verktøyet.



## 2. BRUK INNENFOR KORREKT LUFTRYKKSOMRÅDE

Verktøyet er konstruert til å bli brukt innenfor et luftrykksområde mellom 5 og 7 bar (70 og 100 p.s.i.). Trykket skal justeres i forhold til hva som skal festes. Verktøyet skal aldri brukes når driftstrykket går over 8,3 bar (120 p.s.i.). Koble aldri verktøyet til luftrykk som potensielt kan overstige 13,8 bar (200 p.s.i.), da dette kan ødelegge verktøyet.



## 3. IKKE BRUK VERKTØYET I NÆRHETEN AV ET BRENNBART MATERIALE

Bruk aldri verktøyet i nærheten av brennbare materialer (f.eks. tynner, bensin, etc.). Flyktige gasser fra disse substansene kan bli trukket inn i kompressoren og presses sammen med luften, noe som kan føre til en eksplosjon.

## 4. BRUK ALDRI VERKTØYET I ET EKSPLOSIVT OMRÅDE

Gnister fra verktøyet kan antenne atmosfæriske gasser, støv eller andre antennerlige materialer.

## 5. IKKE BRUK FEIL TILKOBLINGER

Tilkoblingen på verktøyet må ikke være trykksatt når lufttilførselen kobles fra. Dersom det brukes feil tilkobling, kan verktøyet være trykksatt etter tilkobling og dermed kunne avfyre en krampe selv etter at luftslangen er koblet fra, og potensielt føre til personskade.



## 6. KOBLE FRA LUFTTILFØRSELEN OG TØM MAGASINET NÅR VERKTØYET IKKE ER I BRUK

Koble alltid fra lufttilførselen fra verktøyet og tøm magasinet etter fullføring og ved utsettelse av arbeidet, når det ikke er tilsyn, ved flytting til et annet arbeidsområde, ved justering, demontering eller reparasjon av verktøyet, og ved fjerning av en krampe som har satt seg fast.



**7. INSPISER AT SKRUER ER TRUKKET TIL**

Løse skruer og bolter eller skruer og bolter som ikke er installert skikkelig kan føre til ulykker og skade på verktøyet når dette blir brukt. Kontroller at alle skruer og bolter er trukket til og skikkelig installert før verktøyet brukes.



**8. IKKE RØR AVTREKKEREN HVIS DU IKKE HAR TENKT Å SKYTE INN EN KRAMPE**

Rør aldri avtrekkeren når lufttilførsel er koblet til verktøyet hvis du ikke skal skyte en krampe inn i materialet. Det er farlig å gå rundt og bære verktøyet med avtrekkeren presset inn. Denne type handlinger bør unngås.

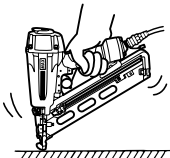


**9. PEK ALDRI UTLØPSÅPNINGEN MOT DEG SELV ELLER ANNET PERSONELL**

Dersom utløpsåpningen pekes mot mennesker kan det oppstå alvorlige skader dersom avfiring oppstår ved en feiltakelse. Sørg for at utløpsåpningen ikke peker mot mennesker ved tilkobling av frakobling av slangen, lading og fjerning av kramper eller lignende operasjoner.

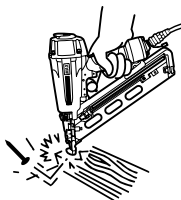
**10. BRUK SPESIFISERTE KRAMPER (SE SIDE 6)**

Bruk av andre kramper enn de som er spesifisert vil føre til feilfunksjonering av verktøyet. Sørg for kun å bruke angitte kramper ved bruk av verktøyet.



**11. Plasser utløpsåpningen godt mot arbeidsflaten**

Dersom utløpsåpningen til nesen ikke plasseres korrekt, kan det føre til at en krampe kastes i lufta, noe som er ekstremt farlig.



**12. IKKE SKYT KRAMPER INN I NÆRHETEN AV KANTEN OG I HJØRNER PÅ ARBEIDSEMNET ELLER I TYNT MATERIALE**

Arbeidsemnet vil trolig sprekke og krampen kan fly fritt og treffe noen.



**13. IKKE SKYT KRAMPER OVER ANDRE KRAMPER**

Å skyte kramper over andre kramper kan føre til utslag av kramper og dermed til personskade.

**14. FJERNE KRAMPER ETTER FULLFØRING AV OPERASJONEN**

Dersom kramper ligger igjen i magasinet etter fullføring av operasjonen, er det fare for at det oppstår en alvorlig ulykke før gjenopptagelse av operasjonen, dersom verktøyet blir behandlet uforsiktig, eller ved tilkobling av lufttilkoblingen. Fjern derfor alltid alle kramper som ligger igjen i magasinet etter fullføring av operasjonen.

**15. KONTROLLER OPERASJONEN AV UTLØSERMEKANISJEN OFTE DERSOM DET BRUKES EN TYPE MED SLIK UTLØSER**

Ikke bruk verktøyet dersom bryteren ikke fungerer korrekt siden det da kan fyres av en krampe ved et uhell. Ikke endre korrekt drift av mekanismen til utløserbryteren.



**16. VED BRUK AV VERKTØYET UTE ELLER PÅ ET STED HØYT OPPE**

Ved festing av tak eller lignende skråplan, start monteringen nederst og arbeid deg gradvis oppover. Å gå baklengs ved montering er farlig siden du kan miste fotfestet.

Sikre slangen på et punkt i nærheten av området du skal skyte kramper. Ulykker kan oppstå når slangen trekkes i uoppmerksomt, eller kommer i klemme.

**17. IKKE BRUK VERKTØYET DERSOM NOEN AV DELENE TIL VERKTØYETS KONTROLLERER (f.eks. AVTREKKER, SIKKERHETSARM) IKKE KAN BETJENES, FRAKOBLET, ENDRET ELLER IKKE FUNGERER KORREKT**

18. **LØS ALDRI UT VERKTØYET DIREKTE I LUFTA**  
Dette vil forhindre risiko i forbindelse med kramper som flyr av gårde, og overdreven belastning på verktøyet.
19. **GÅ ALLTID UT IFRA AT VERKTØYET INNEHOLDER KRAMPER**
20. **RESPEKTER VERKTØYET SOM ET ARBEIDSREDSKAP**
21. **IKKE NOE TULL OG TØYS**
22. **LAD ALDRI VERKTØYET MED KRAMPER NÅR EN AV BRUKERKONTROLLENE (f.eks. AVTREKKER, KONTARM) ER AKTIVERT**
23. **NÅR MASKINEN ELLER MASKINDELER SKAL KASTES, FØLG DE RELEVANTE NASJONALE REGLENE**

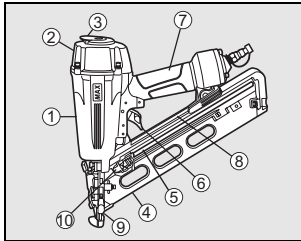
---

**OVERHOLD DE FØLGENDE GENERELLE FORSIKTIGHETSREGLENE I TILLEGG TIL DE ANDRE ADVARSLERNE I DENNE HÅNDBOKEN**

- Ikke bruk verktøyet som en hammer.
- Bær alltid verktøyet ved å holde i håndtaket, og aldri ved å holde i luftslangen.
- Verktøyet må kun brukes til den bruken det var konstruert for.
- Fjern eller kluss aldri med betjeningskontrollene (f.eks. AVTREKKER, SIKKERHETSARM)
- Oppbevar verktøyet på et tørt sted utilgjengelig for barn når det ikke er i bruk.
- Ikke bruk verktøyet uten merking med sikkerhetsvarsel.
- Ikke modifier verktøyet fra originaldesign eller -funksjon uten godkjenning fra MAX CO., LTD.

### 3. SPESIFIKASJONER OG TEKNISKE DATA

#### 1. NAVN PÅ DELER



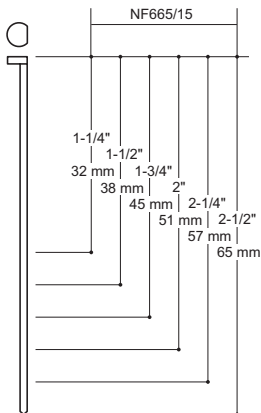
- 1 Ramme
- 2 Sylinderhette
- 3 Utløpsventil
- 4 Magasin
- 5 Gliderenhet
- 6 Avtrekker
- 7 Håndtak
- 8 Varselmerke
- 9 Åpning
- 10 Skyver

#### 2. VERKTØYSPESIFIKASJONER

PRODUKTNR.	NF665/15
HØYDE	322 mm (12-5/8")
BREDDE	94 mm (3-11/16")
LENGDE	322 mm (12-5/8")
VEKT	1,8 kg (3,97 lbs)
ANBEFALDRIFTSTRYKK	5 til 7 bar (70 til 100 p.s.i.)
LASTEKAPASITET	106 spiker
LUFTFORBRUK	2,7 l (0,096 ft <sup>3</sup> ) ved 7 bar (100 p.s.i.) driftstrykk

\* Maskinen er kompakt konstruert for å forbedre vektbalansen under drift.

#### 3. SPESIFIKASJONER FOR DYKKERTSPIKER



Wire gauge: 15

#### VERKTØYETS LUFTTILKOBLING:

Dette verktøyet bruker en 1/4" NPT-hannkobling. Innvendig diameter skal være 7 mm (0,28") eller større. Koblingen må kunne slippe ut lufttrykk fra verktøyet når det kobles fra lufttilførselen.

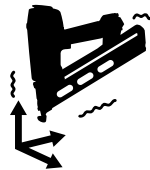
#### ANBEFALT DRIFTSTRYKK:

5 til 7 bar (70 til 100 p.s.i.). Velg arbeidstrykket innenfor dette området for best ytelse for krampene.

**IKKE GÅ OVER 8,3 bar (120 p.s.i.).**

#### 4. TEKNISKE DATA

- 1 **STØY**  
 Avveid lydstyrkenivå ut ifra en enkelthendelse  
 NF665/15----- LWA, 85,5 dB  
 Avveid lydstyrkenivå ut ifra en enkelthendelse ved arbeidsplassen  
 NF665/15----- LpA, 79,4 dB  
 Disse verdiene er fastsatt og dokumentert i henhold til EN12549 : 1999.



#### 2 **VIBRASJON**

Karakteristisk vibrasjonsverdi

= 3,2 m/s<sup>2</sup>

Disse verdiene er fastsatt og dokumentert i henhold til ISO 8662-11.

Denne verdien er en verktøyrelatert karakteristisk verdi og representerer ikke en påvirkning på hånd-arm-systemet når verktøyet brukes. En påvirkning på hånd-arm-systemet når verktøyet brukes vil for eksempel være avhengig av gripekraft, kontaktrykkkraft, bruksretning, justering av strømforsyning, arbeidsemnet og støtten for arbeidsemnet.

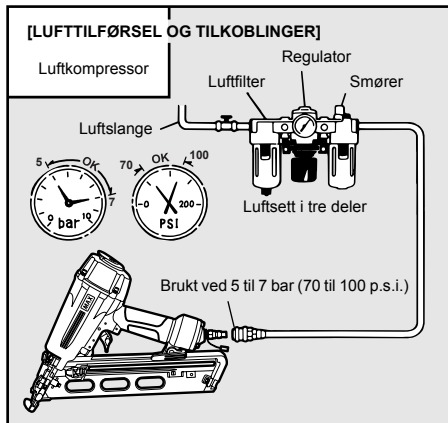
#### 5. BRUK

- \* Dør- og vindusbekledning
- \* Kryssfiner, dekorative kanter og annet interiørarbeid
- \* Panelmontering og modeller
- \* Undergulv
- \* Montering av møbler, inkludert montering av skuffer, takspikring, skjult spikring og annet avsluttende arbeid
- \* Kabinettmontering

## 4. LUFTTILFØRSEL OG TILKOBLINGER



### ADVARSEL



**TILKOBLINGER:** Monter en friflythannkobling på verktøyet som vil frigjøre lufttrykk fra verktøyet når det kobles fra tilførselen.

**SLANGER:** Slangen har en min. innerdimensjon på 6 mm (1/4") og maks. lengde på 5 meter (17"). Forsyningsslangen skal ha en kobling som sørger for en "hurtig frakobling" fra hannkontakten på verktøyet.

**TILFØRSEL:** Bruk bare ren og regulert trykkluft som kraftkilde for verktøyet.

**LUFTSETT I TRE DELER** (luftfilter, regulator, smører):  
Se VERKTØYSPESIFIKASJONER for innstilling av korrekt driftstrykk for verktøyet.

### MERK:

Et filter vil hjelpe til å få best mulig ytelse ut av og et minimum av slitasje på verktøyet, siden skitt og vann i lufttilførselen er hovedårsakene til verktøyslitasje.

Hyppig, men ikke overdreven, smøring kreves for best mulig ytelse. Olje som tilføres gjennom luftslangetilkoblingen vil smøre de interne delene.

## 5. DRIFTSINTSTRUKSJONER

### Les avsnittet med tittelen "GENERELLE SIKKERHETSADVARSLER", "SIKKERHETSADVARSEL"

#### 1. FØR BRUK

Kontroller følgende før bruk.

- 1 Bruk vernebriller eller beskyttelsesbriller.
- 2 Ikke koble til lufttilførselen.
- 3 Inspiser at skruene er trukket til.
- 4 Kontroller betjeningen av sikkerhetsarmen og at avtrekkeren beveger seg jevnt.
- 5 Koble til lufttilførselen.
- 6 Kontroller luftlekkasjen. (Verktøyet skal ikke ha luftlekkasje.)
- 7 Hold verktøyet uten å berøre avtrekkeren med fingeren, og press sikkerhetsarmen mot arbeidsmenet. (Verktøyet skal ikke fungere.)
- 8 Hold verktøyet med sikkerhetsarmen borte fra arbeidsmenet og trykk på avtrekkeren. (Verktøyet skal ikke fungere.)
- 9 Koble fra lufttilførselen.



### ADVARSEL



#### 2. DRIFT

Bruk vernebriller eller beskyttelsesbriller. Det er alltid fare for øynene siden støv kan blåses opp av returluften eller av en festeanordning som kastes opp i luften på grunn av feil behandling av verktøyet. Derfor skal vernebriller eller beskyttelsesbriller alltid brukes ved bruk av verktøyet.

Arbeidsgiver og/eller brukeren må sørge for at det brukes skikkelig beskyttelse av øynene. Øyebeskyttelsesutstyr må være i samsvar med kravene til Rådskonferansen 89/686/EEC fra 21 des.

1989 (American National Standards Institute, ANSI Z87.1), og gi beskyttelse både forfra og fra siden.

Arbeidsgiver er ansvarlig for å sørge for at øyebeskyttelsesutstyr brukes av den som bruker verktøyet og alt annet personell som er i arbeidsområdet.

**MERK:** Vernebriller uten sidebeskyttelse og visir gir ikke fullgod beskyttelse.

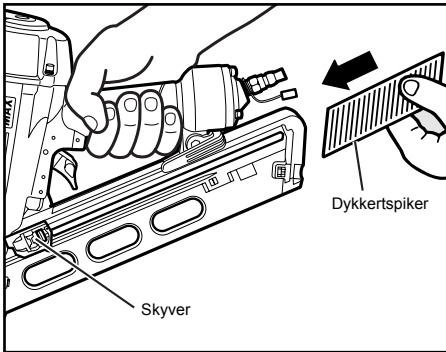


### ADVARSEL

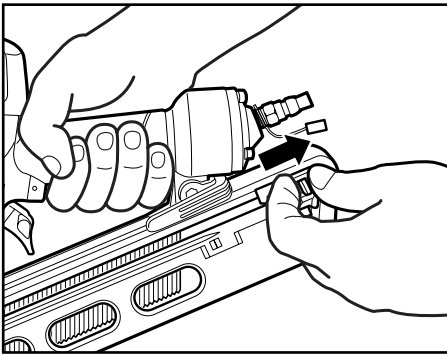


Hold hender og kropp unna utløpsåpningen på grunn av farene for å treffe hendene eller kroppen ved et uhell.

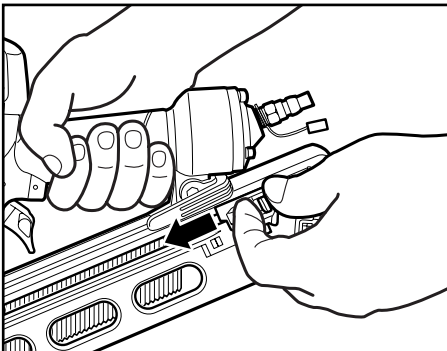
## LEGG I SPIKER



- 1 Sett dykkertspikrene inn i magasinet.



- 2 Trekk skyveren tilbake.



- 3 Slipp og sett skyveren tilbake.

## TESTBRUK

- 1 Juster lufttrykket til 5 bar (70 p.s.i.) og koble til lufttilførselen.
- 2 Trykk sikkerhetsarmen ned mot arbeidsemnet uten å berøre avtrekkeren.
- 3 Trykk inn avtrekkeren. (Verktøyet skal skyte ut krampen.)  
Trykk deretter sikkerhetsarmen mot arbeidsemnet. (Verktøyet skal skyte ut krampen.)
- 4 Juster lufttrykket så mye som mulig i henhold til lengden på krampene og hardheten til arbeidsemnet.

## TILKKOBLING AV LUFTSLANGE

Koble trykkluftschuck til lufttilkoblingen.



## ADVARSEL

Når du kobler til trykkluftschuck, må du ikke peke spikeråpningen mot kroppen din eller en annen person, og du må ikke berøre utløseren.



## KRAMPER

### MERK:

Dette verktøyet leveres med SEKVENSIELL UTLØSER valgt.

### SEKVENSIELL UTLØSER

Den sekvensielle utløseren krever at brukeren holder verktøyet mot arbeidsemetnet før det trykkes på avtrekkeren.

Dette gjør det enklere å skyte nøyaktig med krampene, for eksempel ved montering, skyte på skrå og kasseproduksjon.

Den sekvensielle utløseren tillater nøyaktig feste plassering uten mulighet til å skyte en uønsket krampe på rekyl, som beskrevet under "Utløsermekanisme".

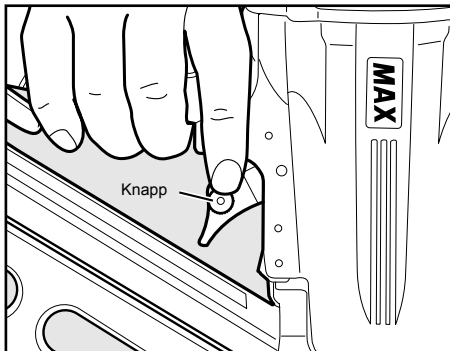
Det sekvensielle utløserverktøyet har en positiv sikkerhetsfordel fordi det ikke vil skyte ut en krampe ved et uhell dersom verktøyet får kontakt med arbeidsemetnet, eller noe annet, mens brukeren holder inn avtrekkeren.

### Bytte fra SEKVENSIELL UTLØSER til UTLØSER

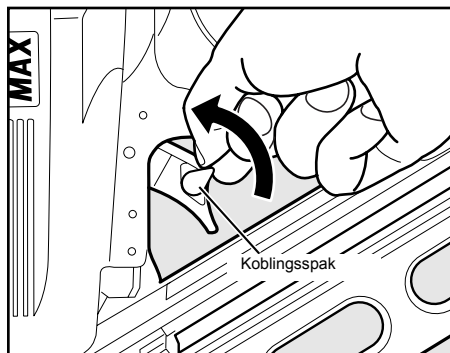


### ADVARSEL

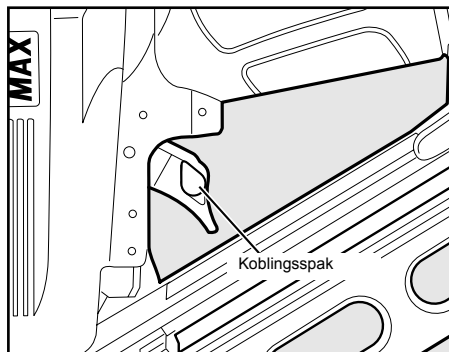
Koble ALLTID fra lufttilførselen før du endrer utløsermetode.



① Trykk på knappen på avtrekkeren.



② Vri koblingsspaken i pilens retning.

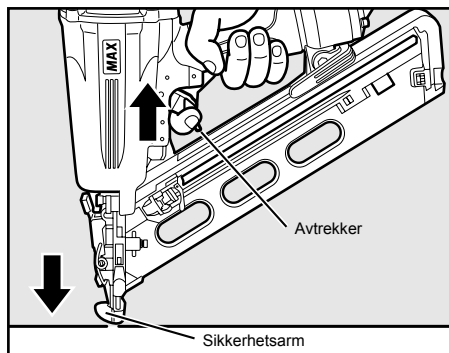


③ Sett koblingsspaken som vist i bildet.

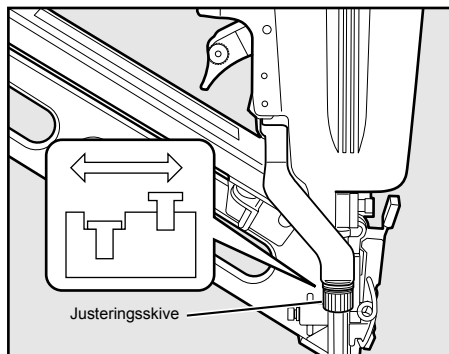
### UTLØSERMEKANISME

Den vanlige driftsproseduren på verktøyet med "utløsermekanisme" er at brukeren presser verktøyet mot arbeidsemetnet for å løse ut utløsermekanismen mens utløseren holdes inne, og dermed skyte inn en krampe hver gang verktøyet er i kontakt med arbeidsemetnet.

Alle trykkluftverktøy gir rekyl ved skyting av kramper. Verktøyet kan sprette tilbake og løse ut utløseren, og dersom den utilsikket får ny kontakt med arbeidsemetnet med avtrekkeren fortsatt inne (finger holder fortsatt avtrekkeren inne), vil en uønsket krampe bli skutt ut.



### DYBDEJUSTERINGSSKIVE



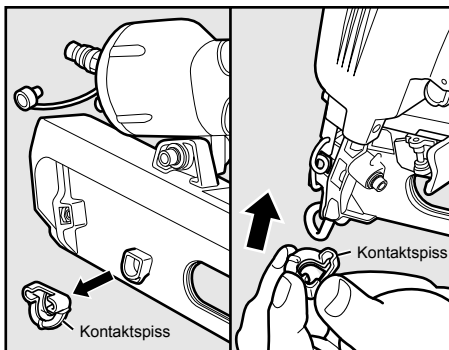


## ADVARSEL

Koble ALLTID fra lufttilførselen før du justerer justerings-skiven.

- ① Dersom justering er nødvendig, koble fra lufttilførselen.
- ② Se figuren for informasjon om hvilken retning du skal vri skiven i.
- ③ Koble til lufttilførselen igjen.

## KONTAKTSPISSEN

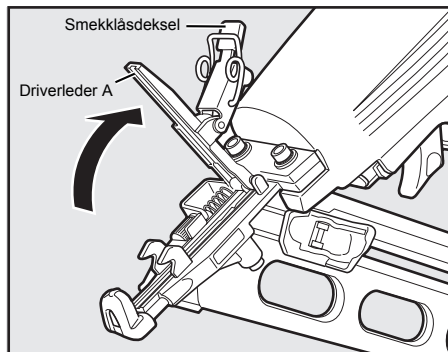


## ADVARSEL

Koble ALLTID fra luftforsyningen før du setter på kontaktspissen.  
Sett kontaktspissen på toppen av sikkerhetsarmen når du skyter spikrer i mykt materiale.

Bruk kontaktspissen bak på baksiden av magasinet etter behov.

## FJERNE FASTKJØRTE SPIKRER



## ADVARSEL

Koble ALLTID fra lufttilførselen før spiker som har satt seg fast fjernes.

- ① Koble fra luftslangen.
- ② Fjern settet med spiker fra magasinet.
- ③ Åpne smekklåsdeselet, og trekk opp for å åpne driverleder A.
- ④ Fjern spikerne som har satt seg fast inni driverlederen med en tynn jernstang eller en flat skrutrekker.
- ⑤ Lukk driverleder A og smekklåsdeselet.

## 6. VEDLIKEHOLD

### 1 OM PRODUKSJONSÅR

Dette produktet har et produksjonsnummer på nedre del av håndtaket til hoveddelen. De to sifrene fra venstre i nummeret indikerer produksjonsåret.

(Eksempel)

0 8 8 2 6 0 3 5 D



År 2008

### 2 IKKE FYR AV PISTOLEN NÅR DEN ER TOM

### 3 BRUKE ET LUFTSETT I TRE DELER

Hvis du ikke bruker et luftsett i tre deler, kan fukt og skitt fra kompressoren sendes direkte til verktøyet. Dette fører til rust og slitasje, og resulterer i dårlig driftsyttelse.

Slangelengden mellom luftsettet og verktøyet skal være maks. fem meter. Hvis slangen er lengre enn fem meter, vil det medføre en reduksjon i lufttrykk.

### 4 BRUK ANBEFALT OLJE

Spindelolje eller turbinolje skal brukes for å smøre verktøyet. Når du har fullført operasjoner, drypp to eller tre dråper med olje i lufttilkoblingen med oljeflasken. (Anbefalt olje: ISO VG32)

### 5 INSPISERER OG VEDLIKEHOLD DAGLIG ELLER FØR BRUK



## ADVARSEL

Koble fra lufttilførselen og tøm magasinet ved inspisering eller ved vedlikehold av verktøyet.

- (1) Tøm luftslangefilter og kompressor
- (2) Hold smøreren fylt i 3-delers luftsett
- (3) Rengjør filterelement til 3-delers luftsett
- (4) Trekk til alle skruer

## 7. LAGRING

- 1 Ved lengre perioder uten bruk, påfør et tynt lag med smøring på ståldelene for å unngå rust.
- 2 Ikke lagre verktøyet i et miljø med kaldt vær. Oppbevar verktøyet i et varmt miljø.
- 3 Når det ikke er i bruk, skal verktøyet lagres på et varmt og tørt sted. Oppbevares utilgjengelig for barn.
- 4 Alle kvalitetsverktøy vil til slutt kreve service eller utskiftning av deler på grunn av slitasje fra normalt bruk.

## 8. FEILSØKING/REPARASJONER

Feilsøking og/eller reparasjoner skal kun utføres av distributører som er autorisert av MAX CO., LTD eller andre spesialister.

- Innholdet i denne håndboken kan endres uten varsel om forbedring.
- Spesifikasjonene og design på produktene i denne håndboken vil være underlagt endring uten varsel på forhånd på grunn av våre kontinuerlige bestrebelsers for å forbedre kvaliteten på produktene våre.



**MAX EUROPE BV**

Antennestraat 45  
1322 AH Almere The Netherlands  
Phone: +31-36-546-9669  
FAX: +31-36-536-3985

**[wis.max-ltd.co.jp/int/](http://wis.max-ltd.co.jp/int/) (GLOBALT nettsted)  
[www.max-europe.com](http://www.max-europe.com) (Nettsted for EUROPA)**

